

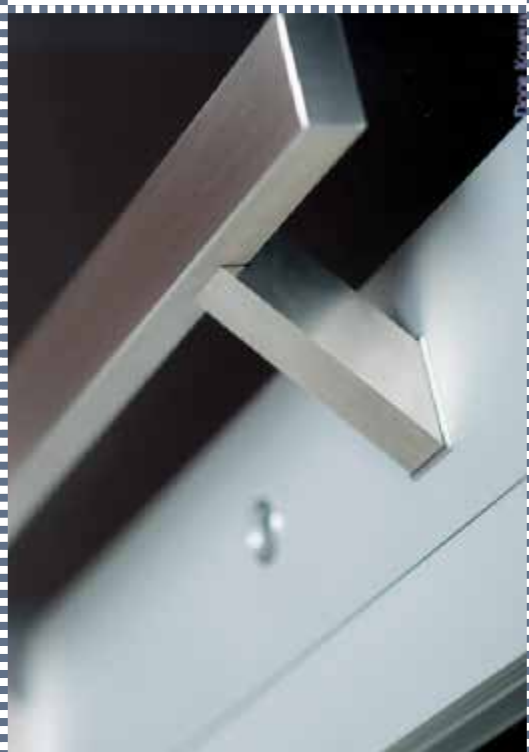
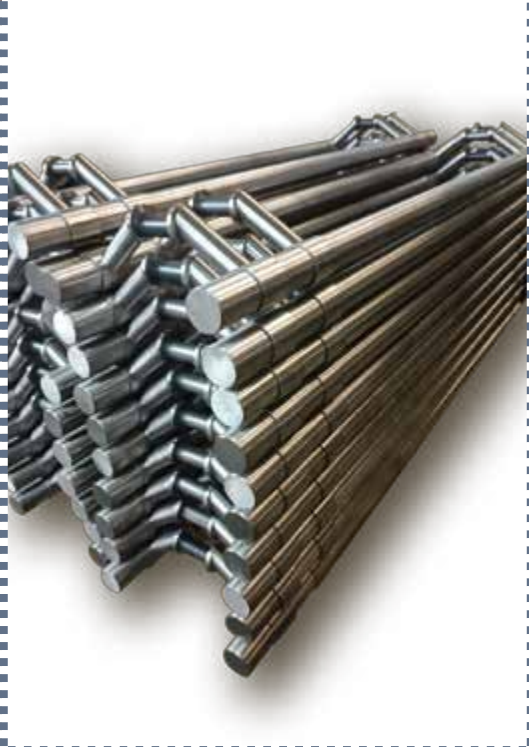


КАТАЛОГ ПРОДУКЦИИ ДВЕРНЫЕ РУЧКИ

производителя металлоконструкций
из нержавеющей стали и стекла ООО «ПСК» ФРАМ



2023





Вечность в деталях

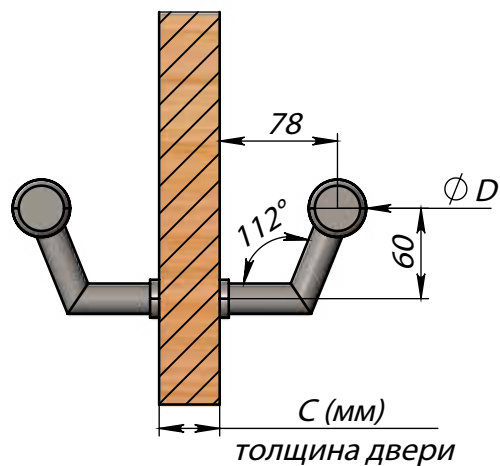
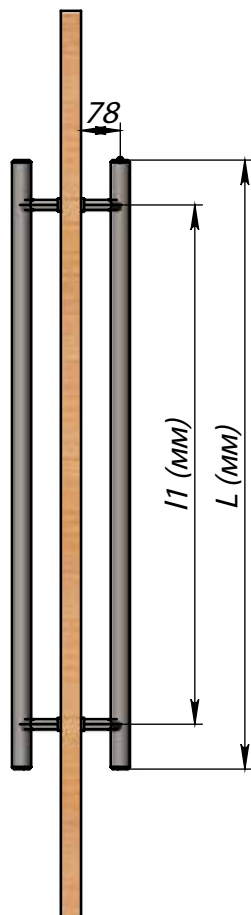
ПСК «ФРАМ»

Сделано в Петербурге

22 года на российском рынке

Мы изготавливаем ручки на собственной производственной площадке, благодаря чему можем учесть ваши пожелания, используя наш богатый многолетний производственный опыт:

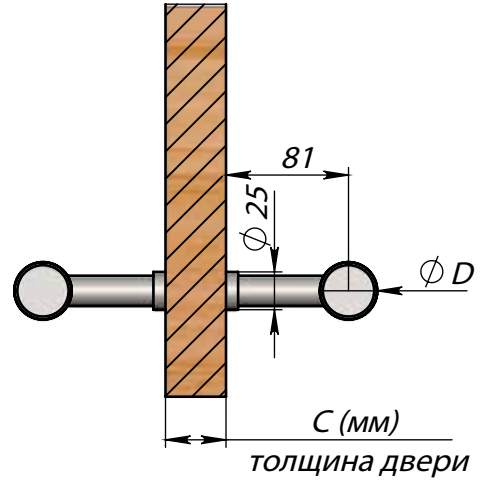
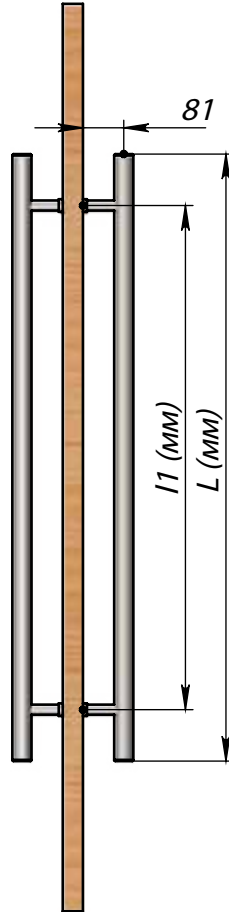
- ручка нержавеющая, деревянная (или нержавеющая с элементами дерева) или латунная
- поверхность: полированная, шлифованная, или с покрытием: покраска по RAL, нитрид титана (под золото, латунь, состаренную латунь, медь, шампань)
- длина – любая
- сечение ручки: круглое, квадратное, прямоугольное или другой формы
- межосевое расстояние между креплениями – любое (с обеспечением жесткости)
- для легкой или тяжелой двери (ручку можно усиливать вложением труба в трубу или увеличением количества кронштейнов)
- количество креплений любое от 2-х шт
- крепеж скрытый – не разбалтывается (ВАЖНО!!!)
- конфигурация (или тематика) – можем разработать в различных вариациях
- безопасность при открывании: без отбоя или с отбоям ручки от места крепления
- инструкции по монтажу, сертификаты, паспорта изделий



3D модель >



Круглые ручки,
 с относом кронштейном в виде колена

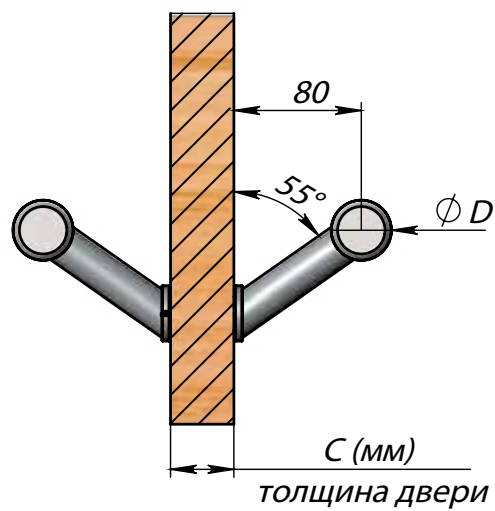
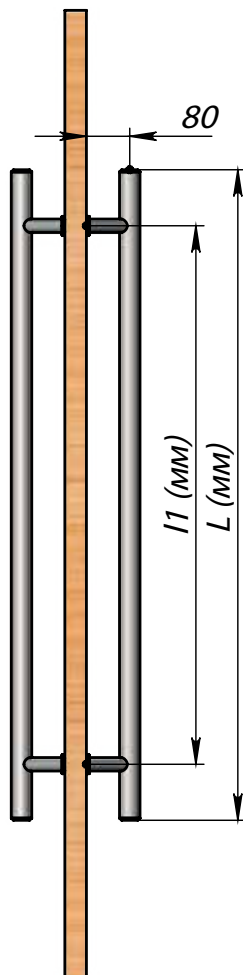


3D модель >

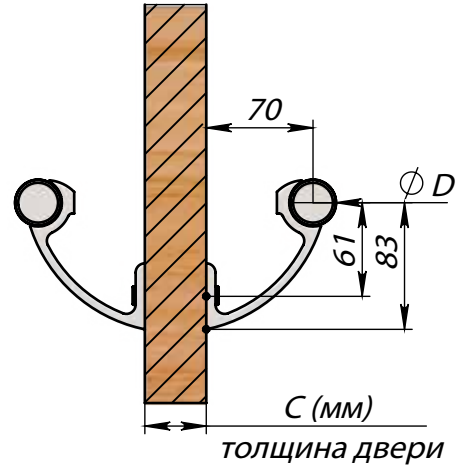
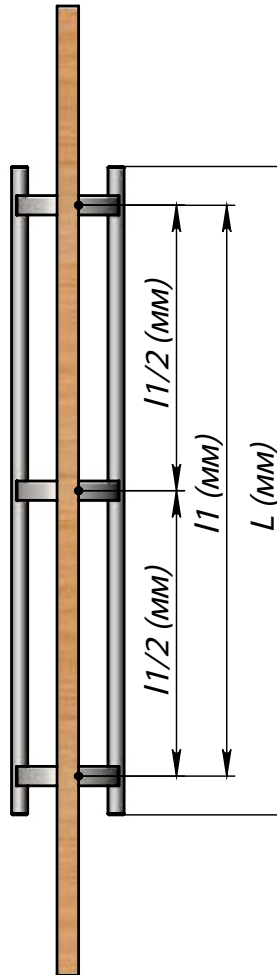




3D модель >



Круглые ручки,
 с откосом круглым кронштейном под углом



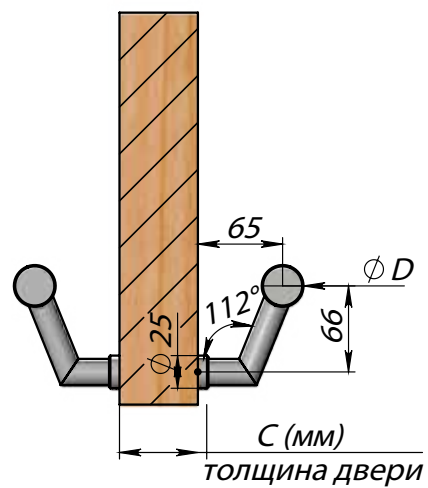
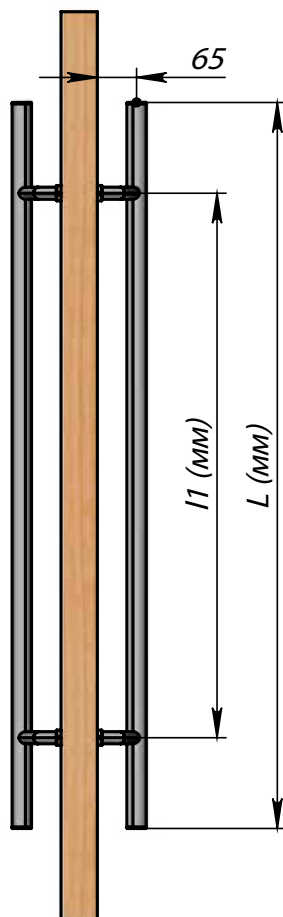
3D модель >



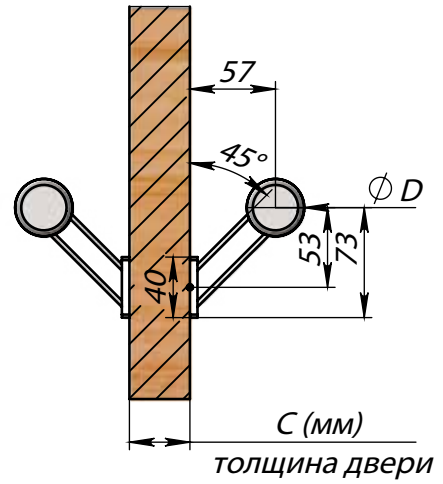
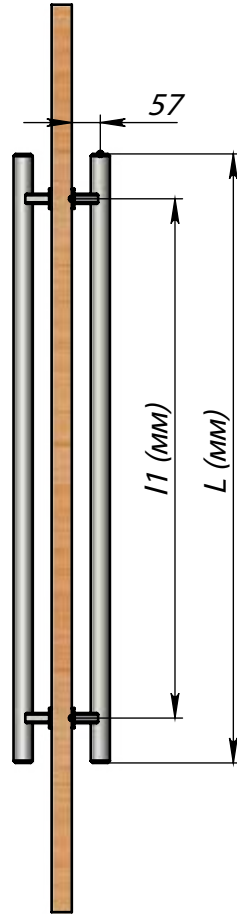
Круглые ручки диаметром 32 мм,
 с отном алюминиевым кронштейном



3D модель >



Круглые ручки,
 с отнесом кронштейном в виде обваренного колена



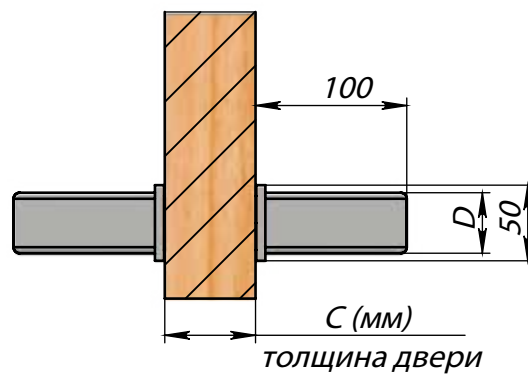
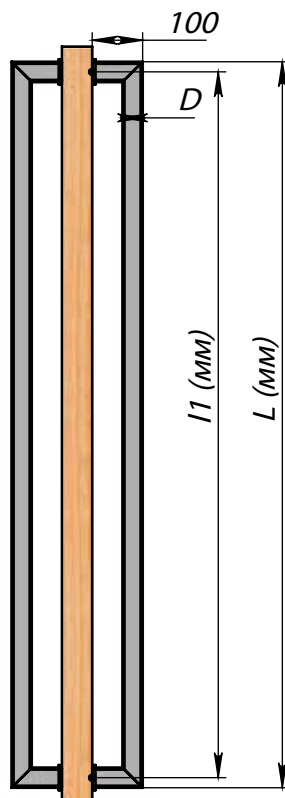
3D модель >



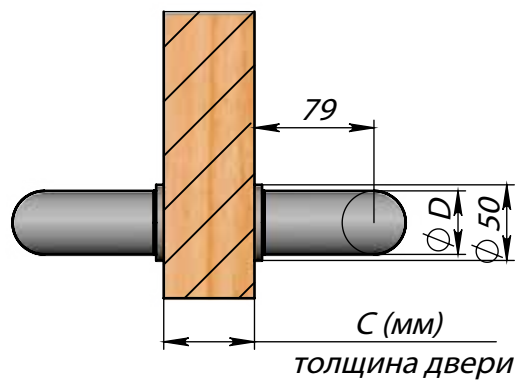
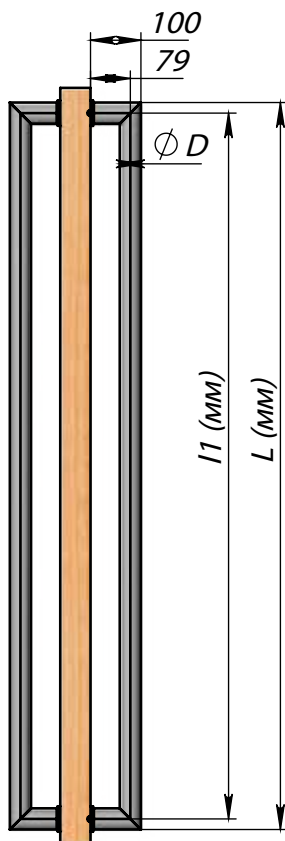
Круглые ручки,
 с откосом квадратным кронштейном под углом



3D модель >



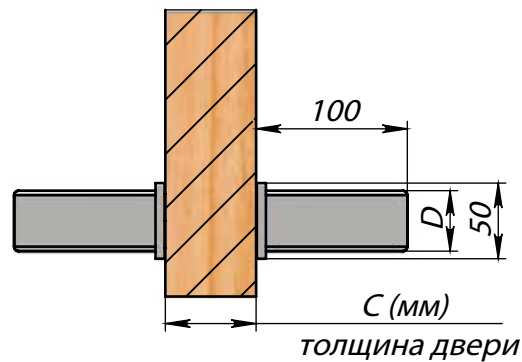
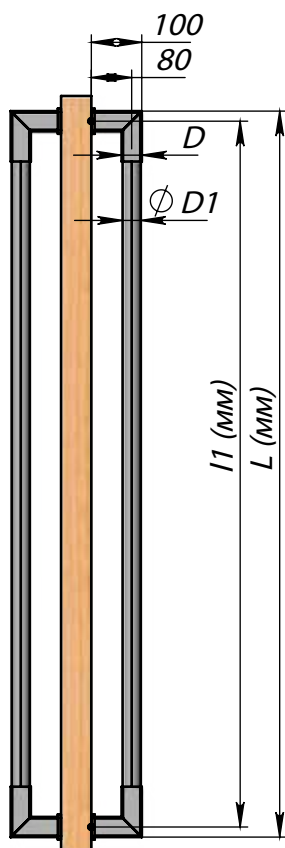
Ручки в виде скобы из квадратной или прямоугольной трубы



3D модель >



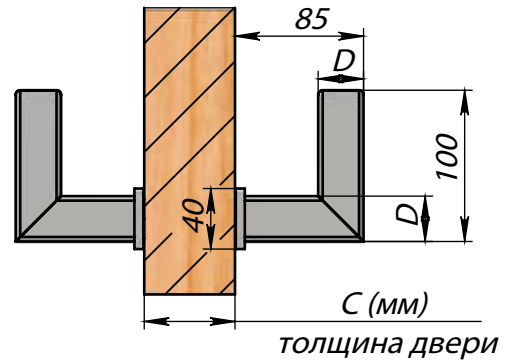
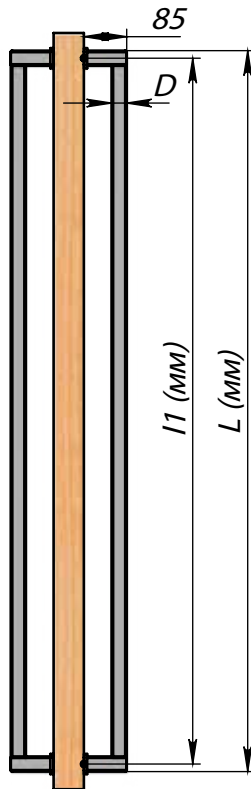
Ручки в виде скобы из круглой трубы



3D модель >



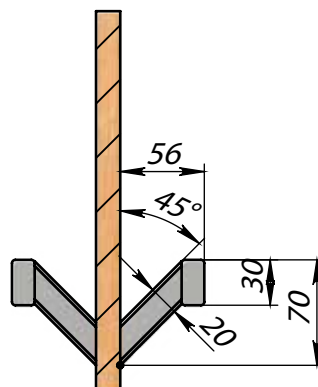
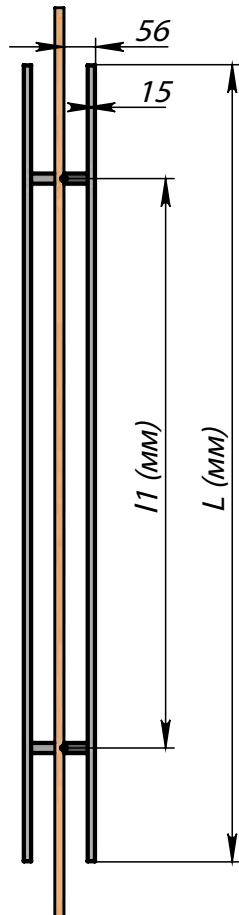
Ручки в виде скобы
 в сочетании с круглой и квадратной трубой



3D модель >



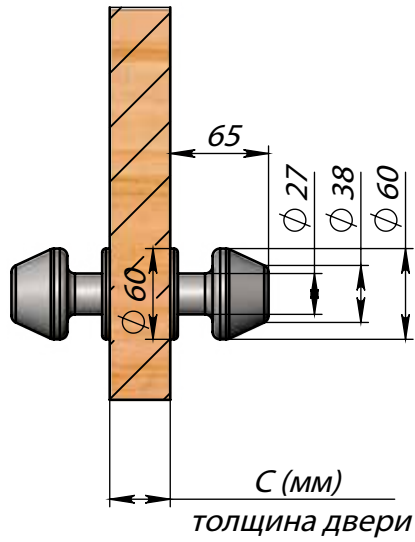
Ручки с относом в виде скобы
 из круглой или квадратной трубы



3D модель >



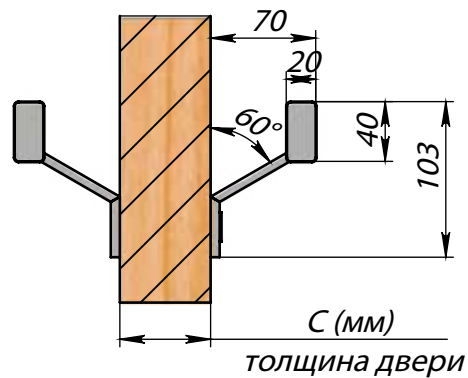
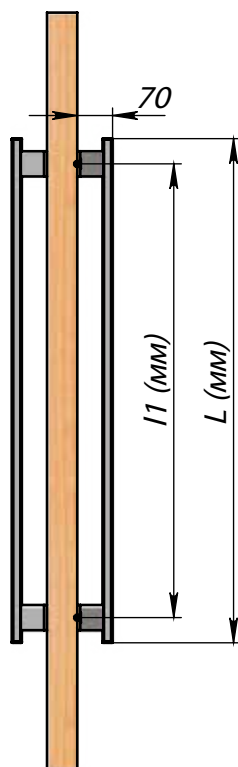
Ручки из прямоугольной или квадратной трубы
 с откосом квадратным кронштейном



[3D модель >](#)



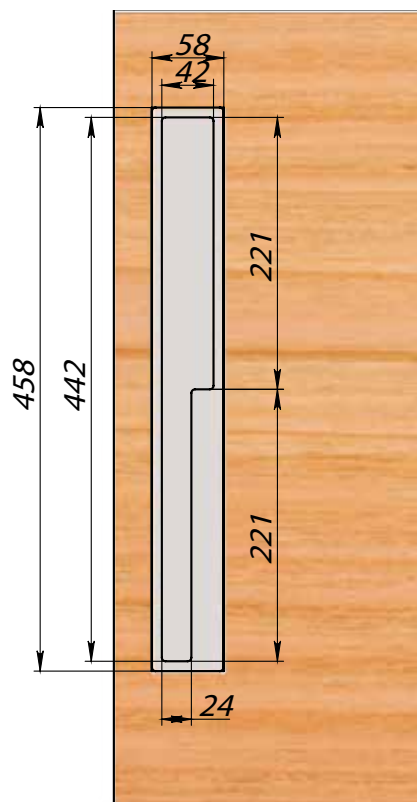
Ручки из цельного калиброванного кругляка
диаметром 60 мм, формы различные



3D модель >



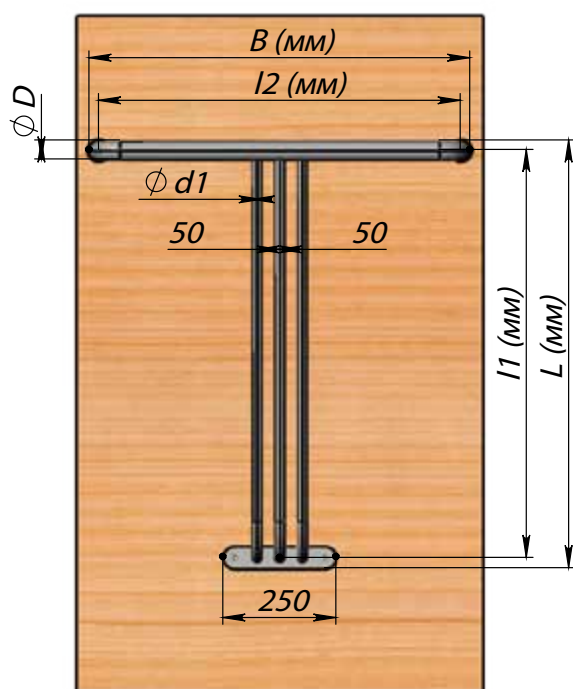
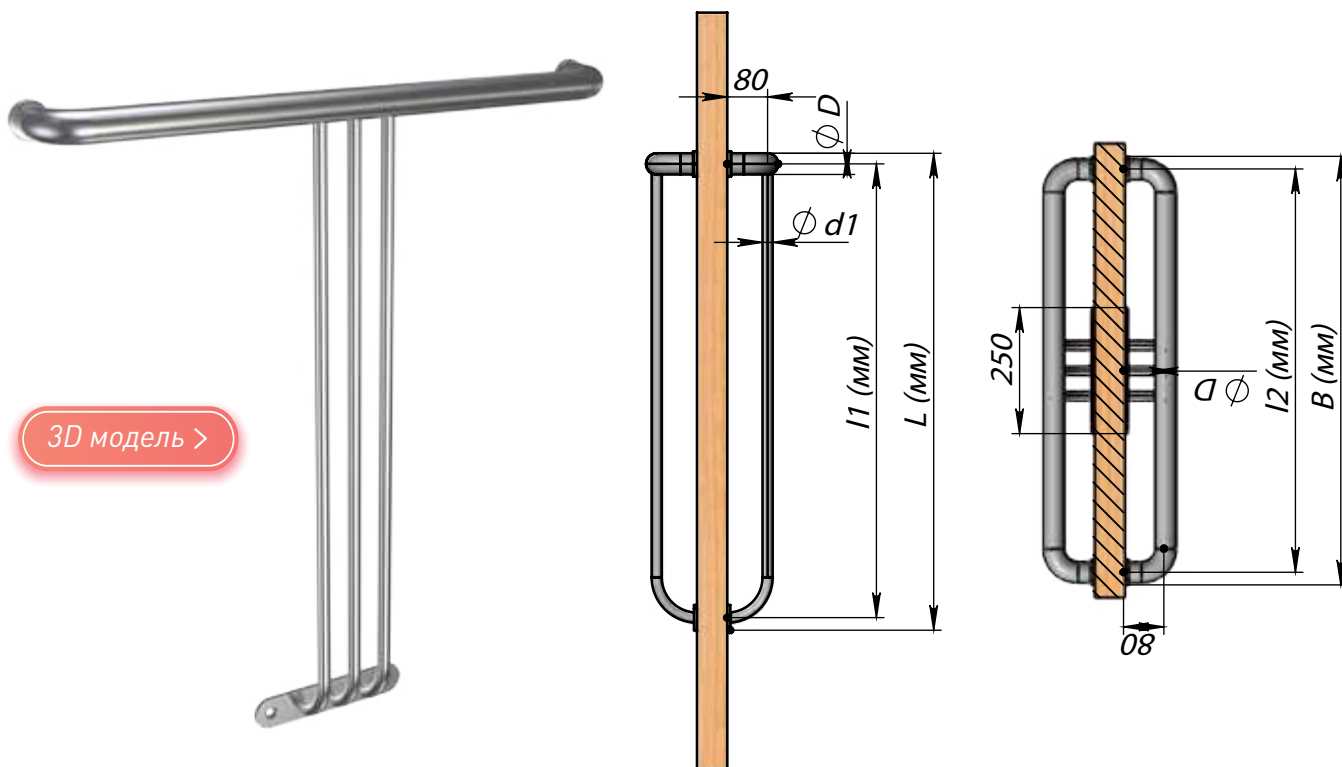
Ручки из квадратной или прямоугольной трубы с удлинённым относом кронштейном в виде полосы



3D модель >



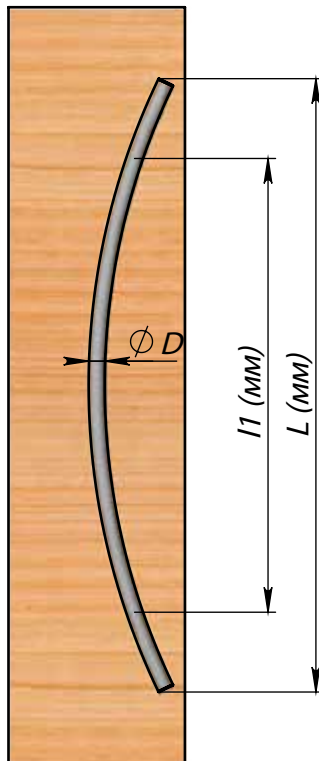
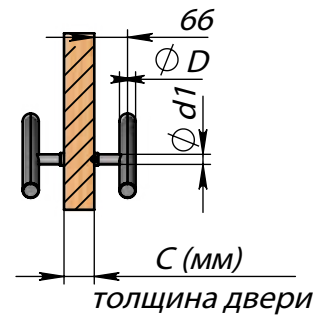
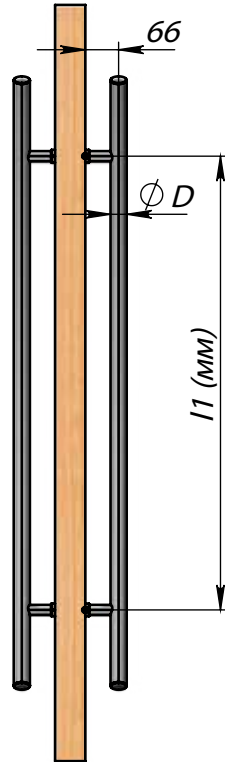
Врезные ручки,
формы различные



Ручки Т-образные из круглой или квадратной трубы, модификации различные



3D модель >



Круглые ручки в виде дуги, в т.ч. повторяющейся (змейки)



*Эксклюзивные ручки по
вашему запросу – различных
модификаций, цветовых
решений и тематики*





ПСК «ФРАМ»

Производство полного цикла. Наши возможности ограничиваются не только Ручками и Фурнитурой

- Ограждения и поручни из нержавеющей стали, в т.ч. окрашенной.
- Металлические комбинированные ограждения – со стеклом, деревянными элементами, пластиком, заборные секции.
- Конструкции лестниц на каркасе из нержавеющей и крашенной стали в комбинации со стеклом, деревом, композитными материалами для использования в помещениях и вне зданий, винтовые, маршевые лестницы, пожарные лестницы из нержавеющей стали, в т.ч. с окраской.
- Конструкции из стекла и металла – входные группы, козырьки, ограждения террас, балконов, лестниц.
- Стекланные перегородки, в том числе каркасные – на алюминиевом каркасе.
- Пандусы, ограждения, поручни для маломобильных групп населения (ММГН).
- Металлическая мебель – от технологического кухонного оборудования до уличных скамеек.
- Велопарковки различных конфигураций.
- Фитинги – отводы, муфты, ниппели, сгоны, фланцы.
- Фурнитура для крепления козырьков, стеклянных облицовочных панелей.
- Облицовка вертикальных, горизонтальных, радиусных поверхностей нержавеющей и латунным листом, лифтовые порталы.
- Металлические приспособления для строительства (захваты бордюрного камня).
- Мы изготавливаем изделия и конструкции по индивидуальным проектам – для дизайнерского оформления интерьеров и фасадов зданий.



Проектирование,
производство
и монтаж конструкций
из нержавеющей стали и стекла



196084, Санкт-Петербург, ул. Варшавская, д. 5 А, Литера У
Узнайте о нас: www.perila.spb.ru, vk.com/framspb
Пишите нам: info@perila.spb.ru
Звоните нам: 8-800-222-02-69